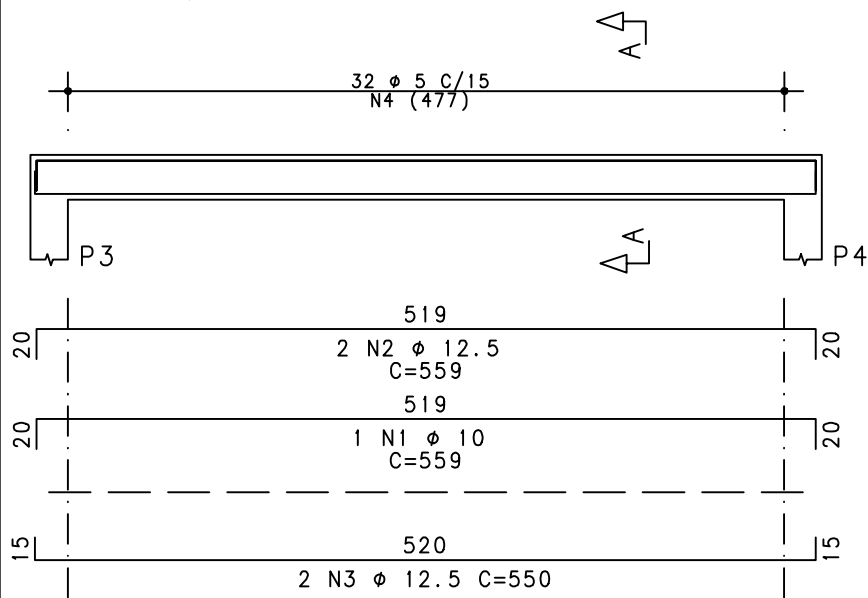
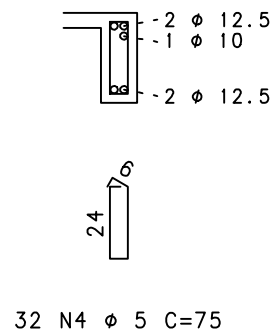


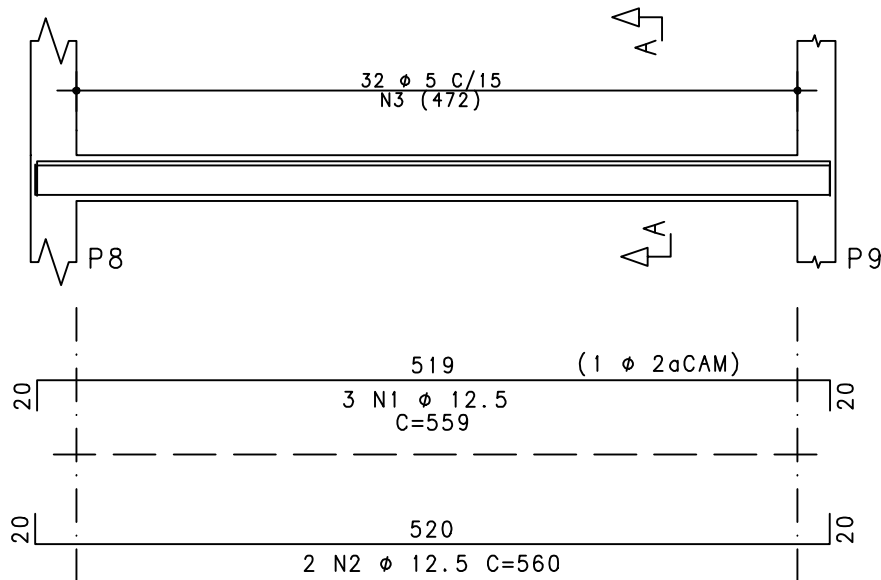
V 1 12/30



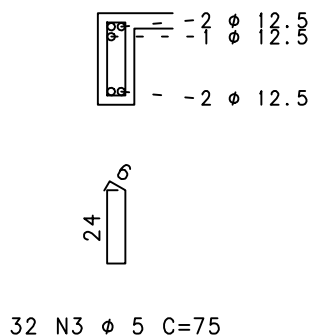
Corte A



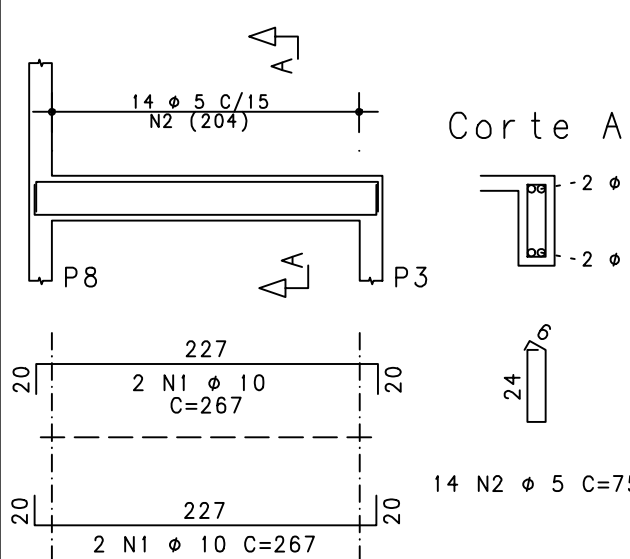
V 2 12/30



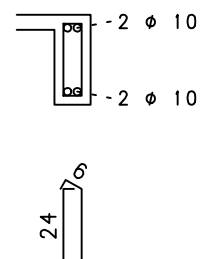
Corte A



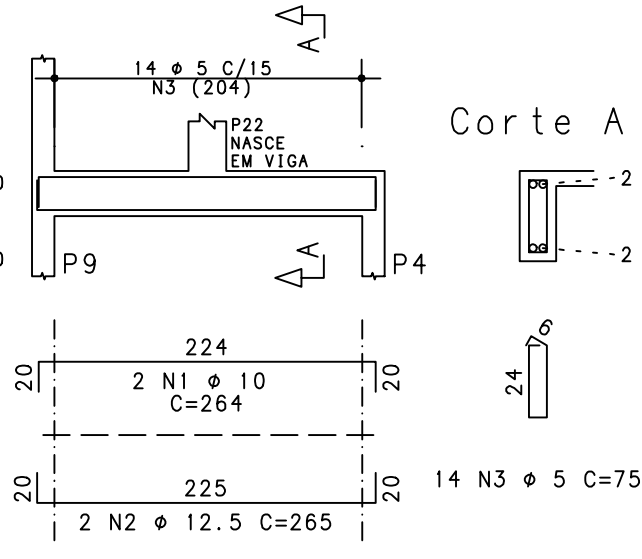
V 3 12/30



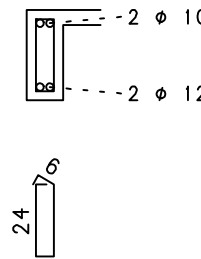
Corte A



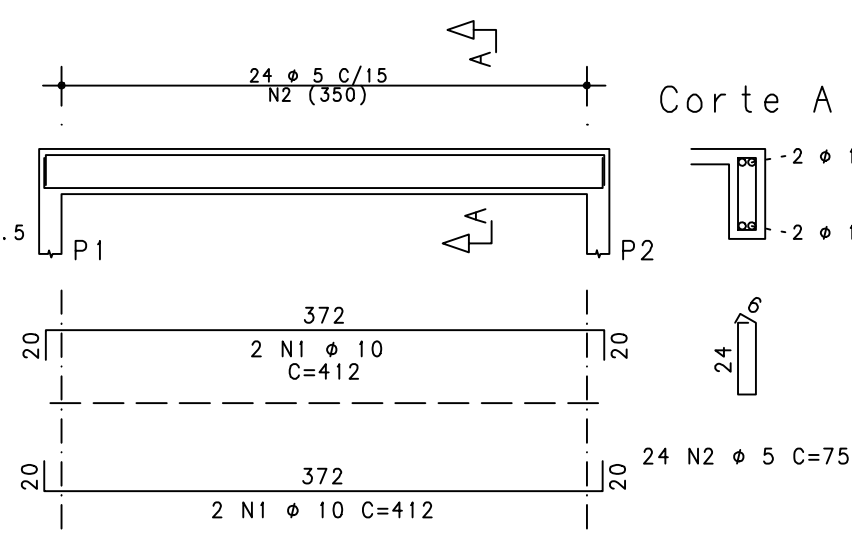
V 4 12/30



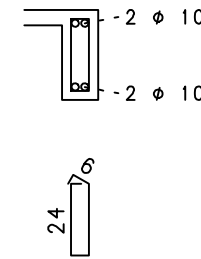
Corte A



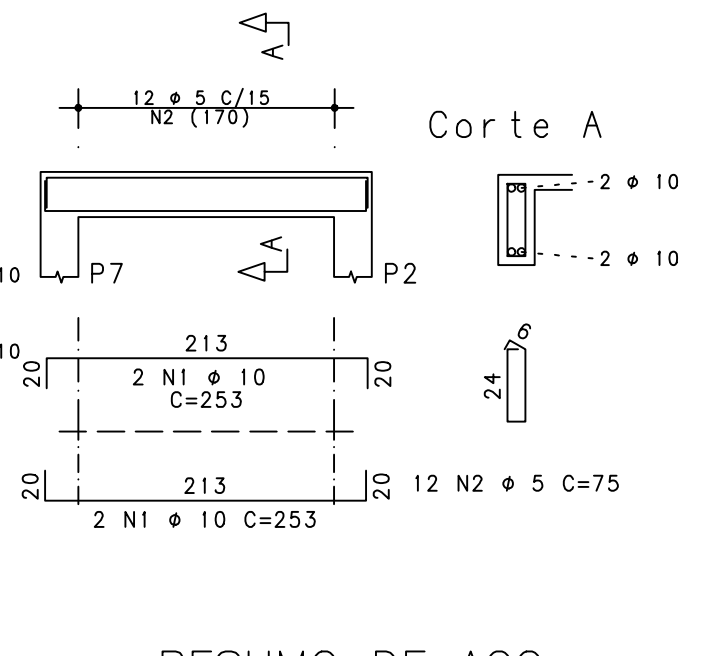
V 5 12/30



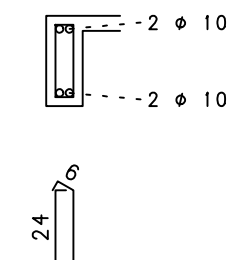
Corte A



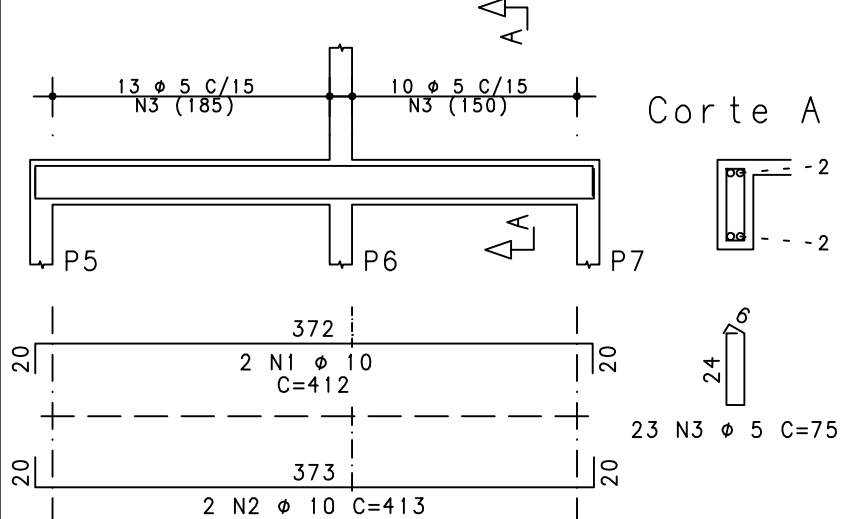
V 8 12/30



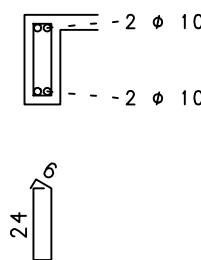
Corte A



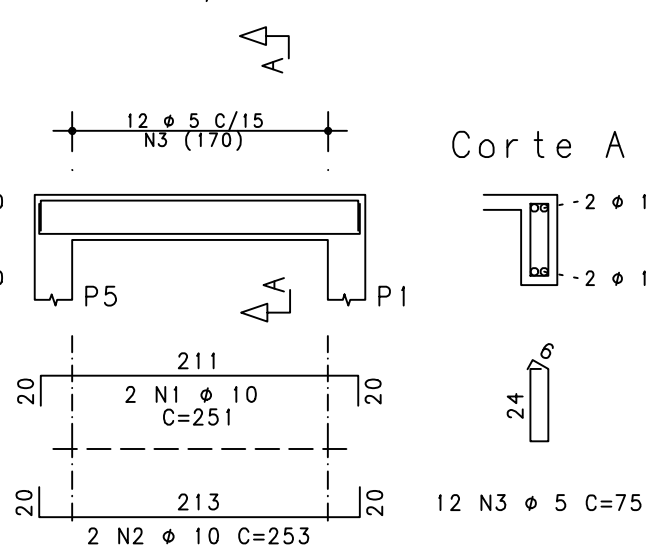
V 6 12/30



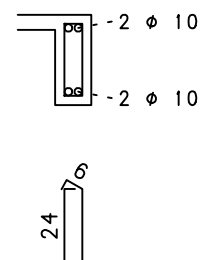
Corte A



V 7 12/30



Corte A



RESUMO DE AÇO

ϕ	COMP. TOTAL (m)	PESO (kg)	
		UNITÁRIO	TOTAL
AÇO CA-60			
5	122	0.15	18
AÇO CA-50			
10	74	0.63	47
12.5	55	1.00	55
PESO TOTAL = 120 kg			

PROPRIETÁRIO: PREF. MUNICIPAL DE NONOAI	RESPONSÁVEL TÉCNICO: ENG. MATEUS BELOTI TROMBETTA
PROJETO: PROJETO REVITALIZAÇÃO DA PRAÇA GETÚLIO VARGAS	CREAR/RB - 213044
DESCRIÇÃO: PROJETO ESTRUTURAL - CENTRO DE INFORMAÇÕES VIGAS DO NÍVEL 3,25 - V1 À V8.	REVISÃO: R0
LOCAL: CENTRO PRAÇA GETÚLIO VARGAS	CIDADE: NONOAI - RS
	DISCRIMINAÇÃO: EMISSION INICIAL
	DATA: 03/12/2018
	ESCALA: IND
	PRANCHA: 000 - 009